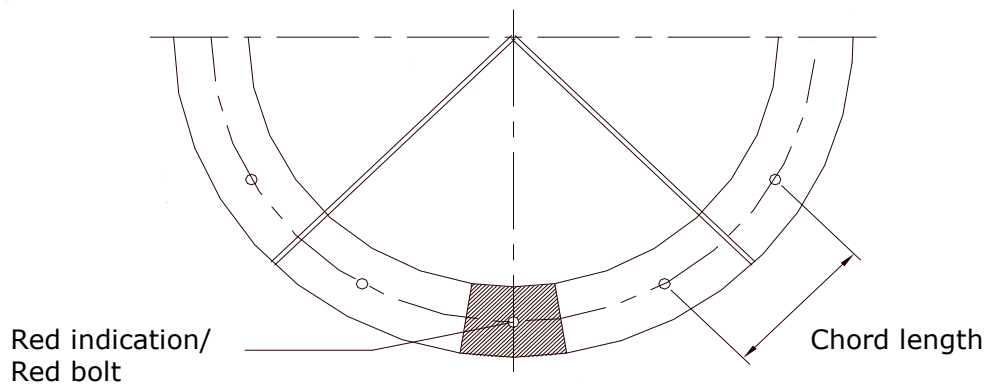
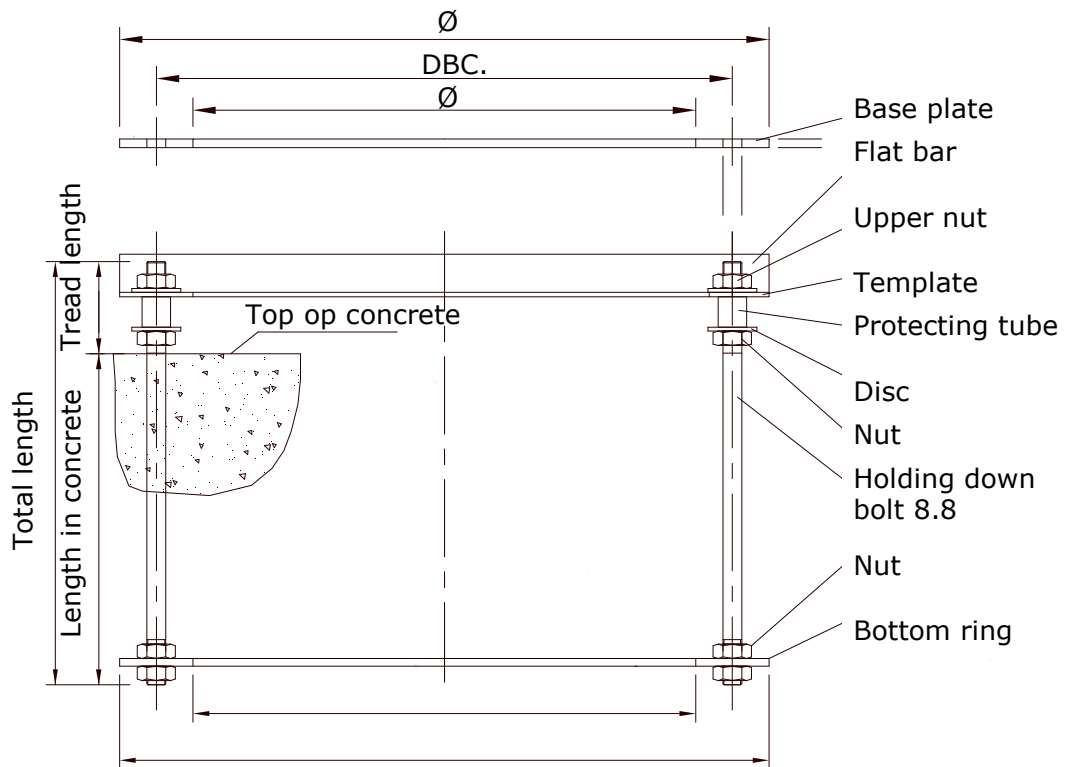


ANCHORAGE



Rev. 01-08-2012