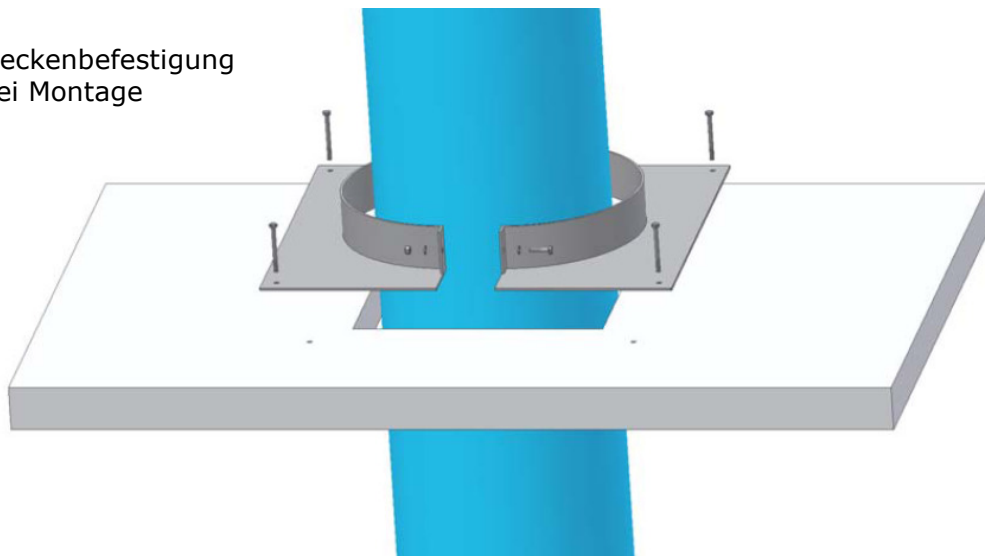


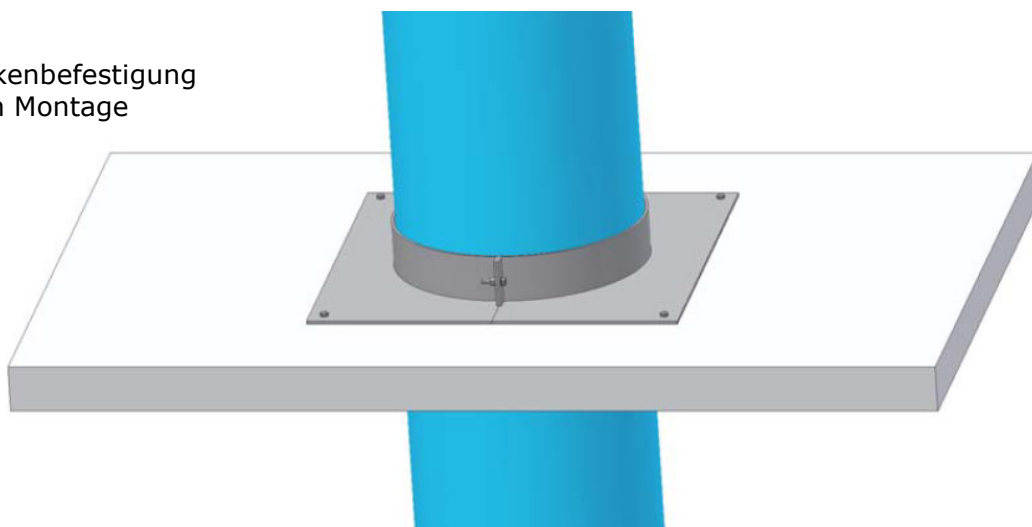
## VL-DECKENBEFESTIGUNG

Die Deckenbefestigung wird 2-teilig aus S235 nach stat. Berechnung ausgeführt. Die Dachbefestigung wird spritzverzinkt oder erhält einen Farbaufbau analog zum Schornstein.

Deckenbefestigung  
bei Montage



Deckenbefestigung  
nach Montage



Rev. 01-08-2012